

# Sandra-2

Ø 900

nordic-bad

## SPECIFIKATIONER

Strømforsyning	230V/50Hz
Lyskilde	LED
Wattage	30 W
Kelvin	3000K-6000K
Ra-Værdi	>95
IP-klasse	IP44
Beskyttelsesklasse	II
Godkendelser	CE/RoHS



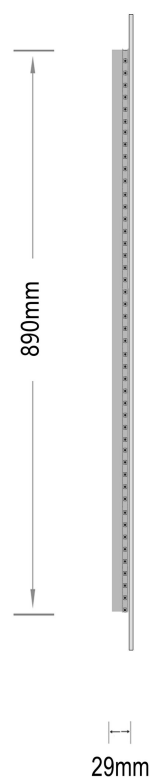
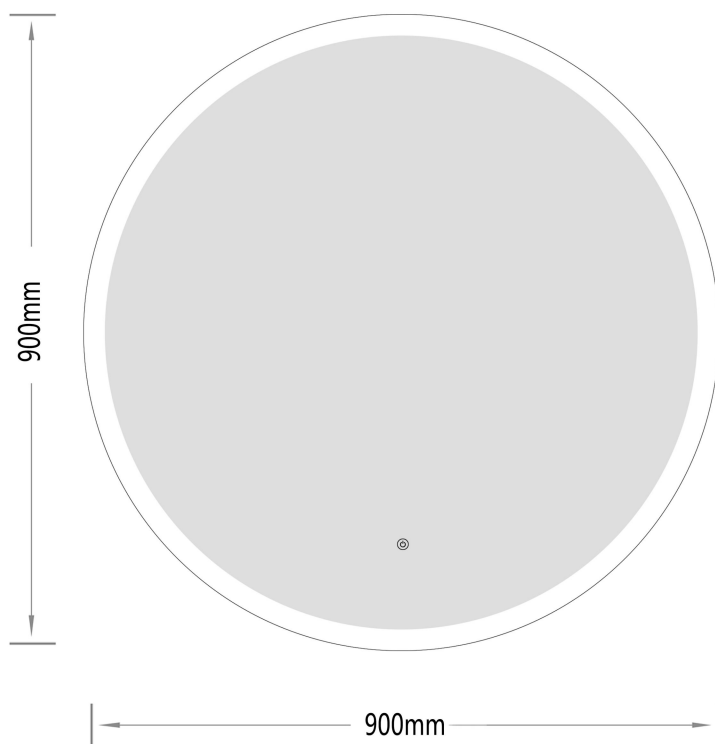
## TOUCH-KNAP

Funktion Tænd/Sluk/Farveændring

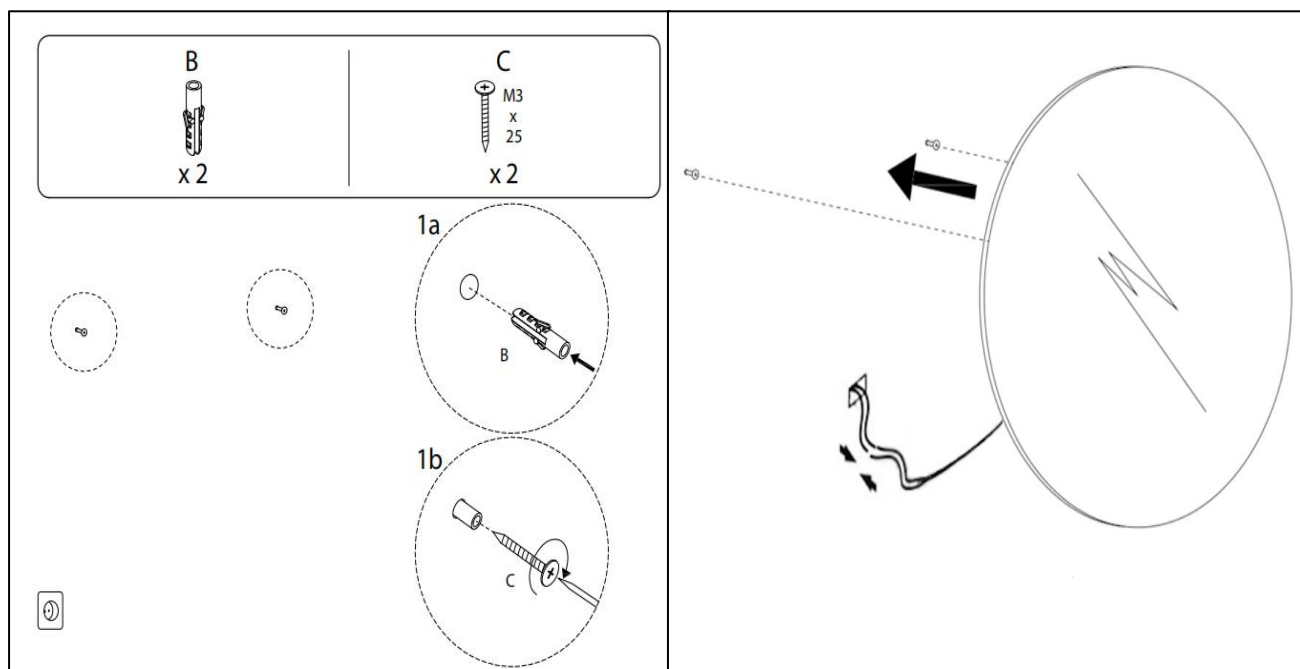
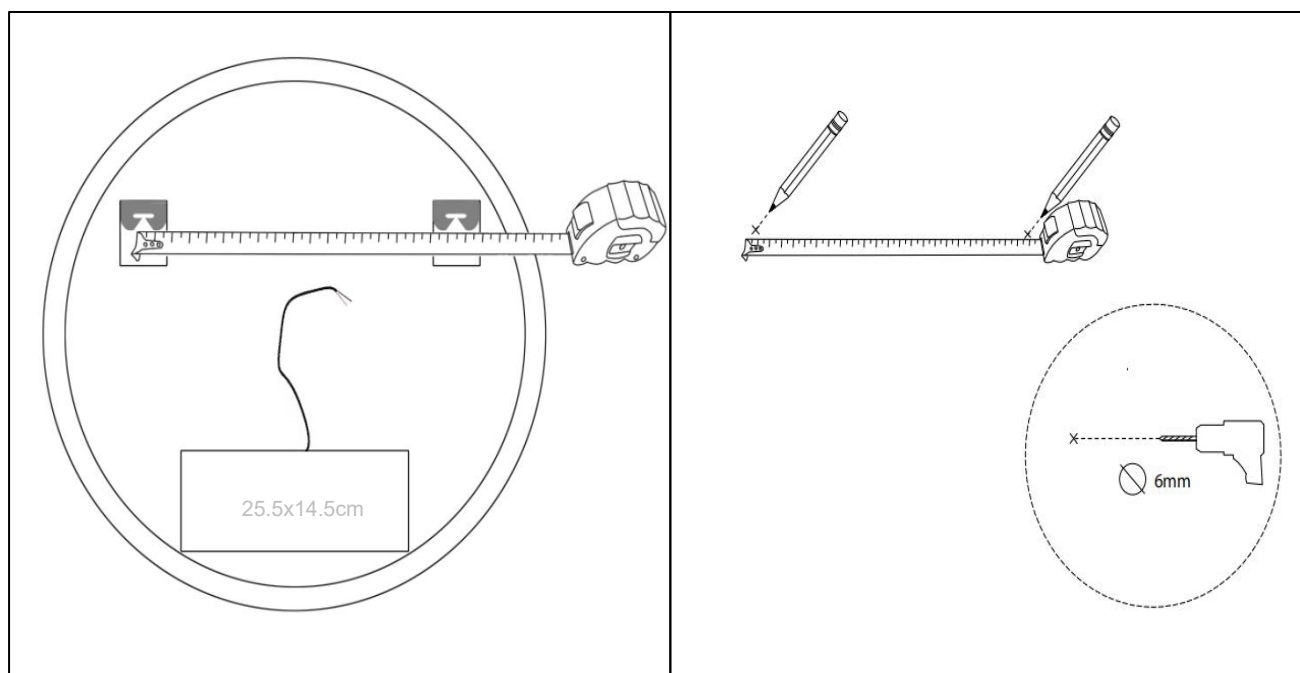
## EMBALLAGE

Yderkasse størrelse 96x7x96 cm

Yderkasse Vægt G.W.:9.9 KGS/N.W.:8.4 KGS



## Advarsel! Sluk altid for strømmen under installation og vedligeholdelse!



(1) Tænd / sluk / Farve skift

### ※ LED lys indstilling

1. Berør knappen "Tænd / sluk / Farve skift" (1) for at tænde lysdioden.
2. Tryk på og hold knappen "Tænd / sluk / Farve skift" (1) nede for at skifte farve.